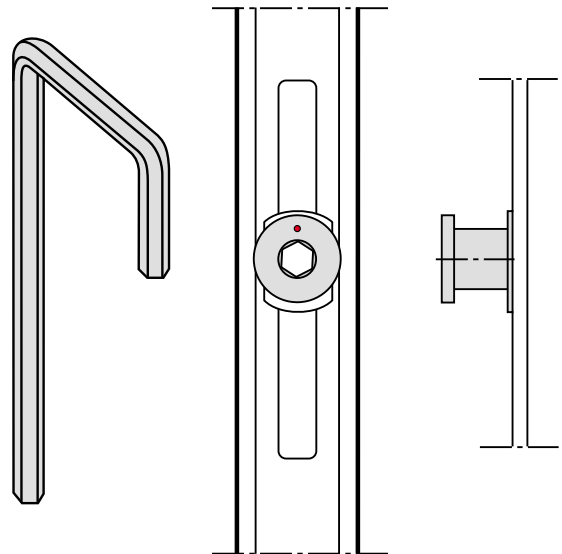
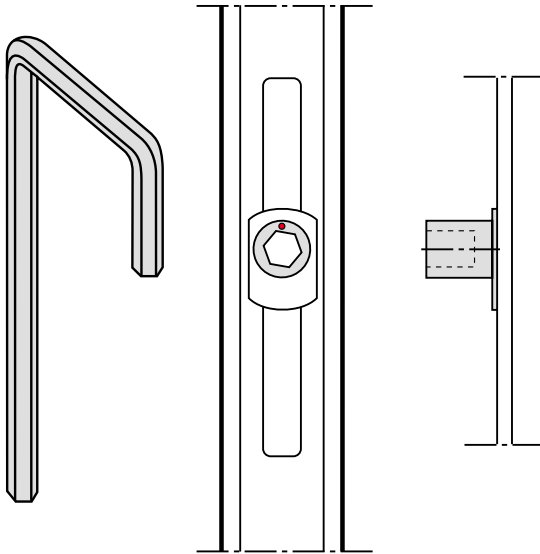


Verstellhinweise Schließzapfen.

| Schließzapfen E | Verstellweg in ° | Anpressdruckverstellung in mm |
|------------------------|-------------------|-------------------------------|
| | Grundstellung | - |
| | 90° 90° | +/- 0,8 |

| Schließzapfen P | Verstellweg in ° | Anpressdruckverstellung in mm |
|------------------------|-------------------|-------------------------------|
| | Grundstellung | - |
| | 90° 90° | +/- 0,8 |



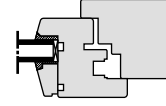
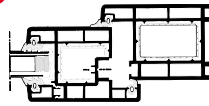
| Schließzapfen V | Verstellweg in ° | Anpressdruckverstellung in mm | Höhenverstellung in mm |
|--|--------------------|-------------------------------|------------------------|
| <p>0 = Grundstellung</p> <p>- 0,8 mm max. Verstellung</p> <p>+ 0,8 mm max. Verstellung</p> | Grundstellung | - | - |
| | 90° 90° | +/- 0,8 | +/- 0,2 |
| | 180° 180° | - | +/- 0,4 |
| | 270° 270° | +/- 0,8 | +/- 0,6 |
| | 360° 360° | - | +/- 0,8 |

ROTO NT

Bandseiten K, A, E5

Verstellhinweise.

**Nur für
Fachpersonal!**



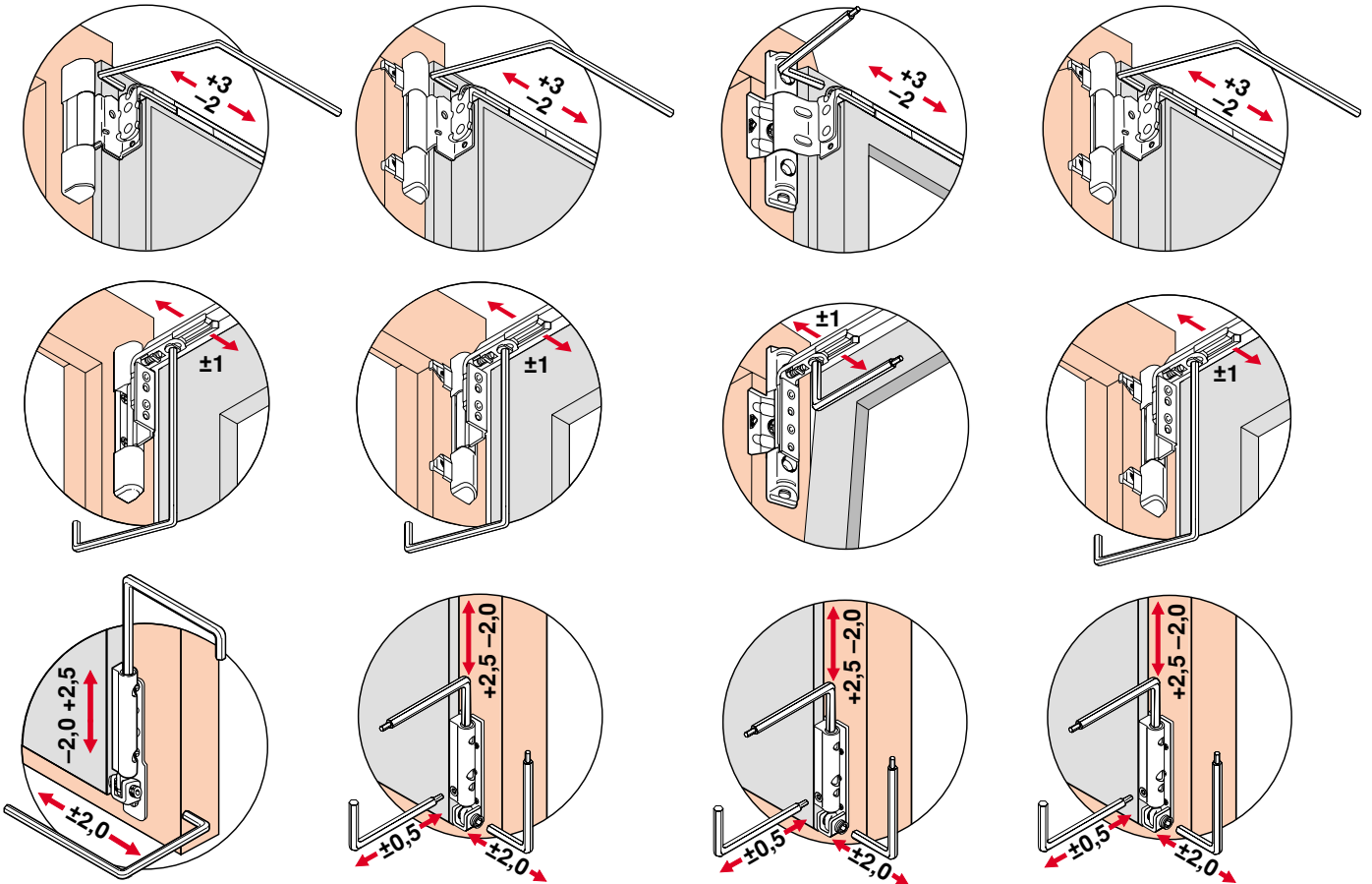
Das Verstellen der ROTO Beschlagteile darf nur von autorisiertem Fachpersonal ausgeführt werden.

Kunststofffenster und -türen
Bandseite K

Bandseite A*

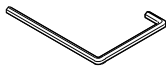
Holzfenster und -türen
Bandseite E5

Bandseite A*

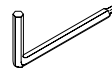


Verstellwerkzeuge:

Sechskant-Schraubendreher 4 mm
P 010 A 2100



Sechskant-Schraubendreher 2,5/4 mm
P 010 A 2400



* Bei Einsatz von Abdeckkappen (Axerlager/Ecklager) und Eckbandsicherung ändern sich die angegebenen Verstellmaße.

ROTO FRANK AG
Stuttgarter Straße 145-149
70771 Leinfelden-Echterdingen
Telefon: 0711/7598-0
Telefax: 0711/7598-253
Internet: www.roto.de
E-Mail: info@roto-frank.com

